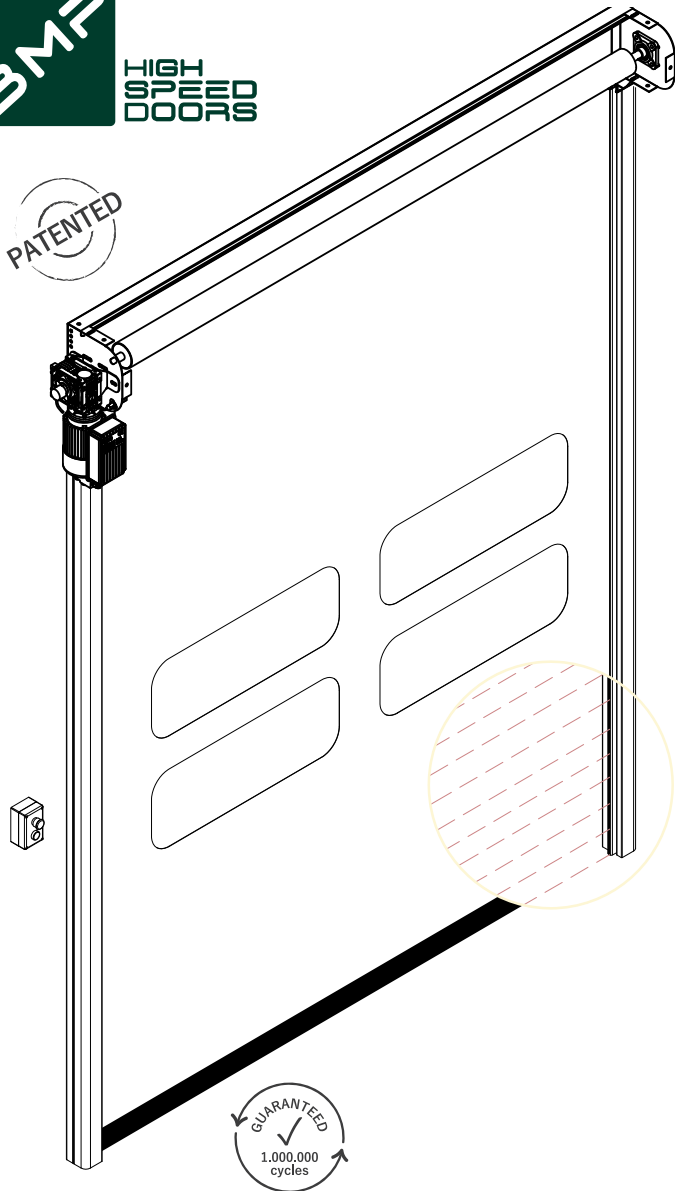
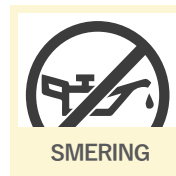


PATENTED



GUARANTEED  
1.000.000  
cycles



# DYNAMICROLL® ONE

## BESCHRIJVING

DynamicRoll® **ONE** is een zelfherstellende snelroldeur, de One is het instapniveau in de serie van de Dynamicroll deuren, uitgerust met het gepatenteerde rits systeem.

Met zijn eenvoudige en betrouwbare technologie voldoet deze deur in vele toepassingen waar hoge snelheid en prestaties minder noodzakelijk zijn maar waar men wel wil kiezen voor veiligheid en betrouwbaarheid.

Het doek van de deur wordt uitgevoerd in het degelijke 1300 grams doek en is leverbaar in 12 standaard kleuren.

Het doek bevat geen harde delen waardoor de veiligheid van medewerkers is gegarandeerd.

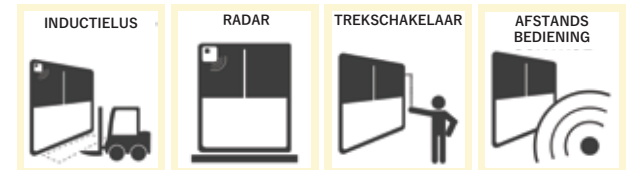
Bij een aanrijding komt het doek na één beweging zelfstandig terug in de geleiders

## VOORDELEN

- ✓ Zelfherstelled
- ✓ Snel
- ✓ Afdichtend
- ✓ Stil
- ✓ Geen harde delen in het doek voor 100% veiligheid
- ✓ Plug & play (eenvoudig te installeren)
- ✓ Weinig onderhoud
- ✓ Energiebesparend
- ✓ Schakelkast in motor geïntegreerd
- ✓ Beschikbaar zonder top afdekking en motorkap

## TOEPASSING

- ✓ Supermarkt
- ✓ Wasstraat
- ✓ Transportlijnen



## EN13241/CE

Standaard	Ref.	Test acc.	Resultaten
Waterdichtheid	EN 12425	EN 12489	Class 0
Windlast	EN 12424	EN 12444	Class 1
Luchtdichting	EN 12426	EN 12427	Class 0
Veilige opening	EN 12453	EN 12445	✓
Mechanische weerstand	EN 12604	EN 12605	✓
Mechanische beproeving	EN 12604	EN 12605	✓
Warmtedoorgangs-coëfficiënt	EN 12428	EN 12428	6,02 W/m²K
Verwachte levensduur (cycles)	EN 12604	EN 12605	1.000.000

WAARDEN KUNNEN VERANDEREN AFHANKELIJK VAN DE DEUR AFMETINGEN

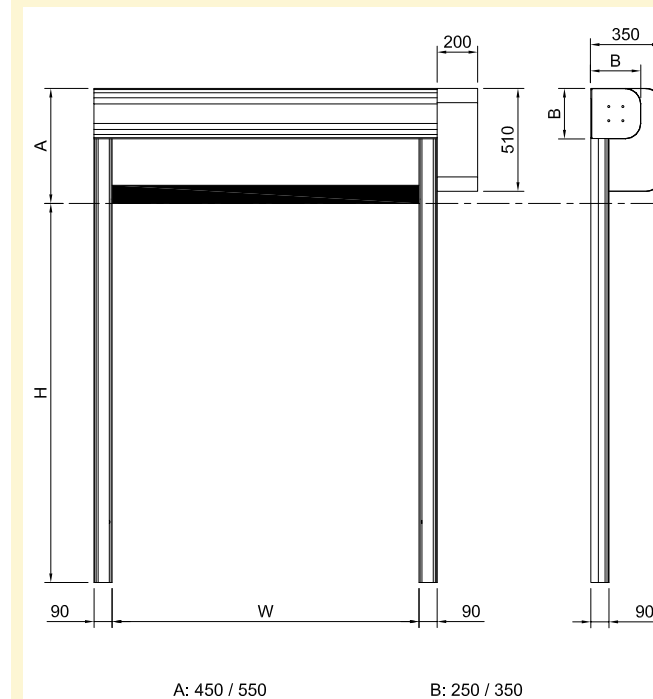
KENMERKEN	
Maximale afmetingen	W 3000 mm x H 3500 mm
Snelheid	Max openingsnelheid tot 1,2 m/s
	Sluitsnelheid 0,8 m/s instelbaar
Wind weerstand	Klasse 1
Structuur	Niet zelfdragend
Frame	Standaard: Gegalvaniseerd staal
	Optioneel: Gepoedercoat staal Roestvrij staal 441/304
Doek	Standaard: PVC-Doek 1300 g/m <sup>2</sup> , 6 W/m <sup>2</sup> K
	Optioneel: Geïsoleerd 7 mm, 3,3 W/m <sup>2</sup> k Transparant 35/40% FDA (wit) Antistatisch
Geleiders	Gepatenteerd geleidersysteem van hoogwaardig zelfsmarend polyethyleen uitgevoerd met rits aan het doek.
Drukknopkast	Standaard: Voeding 1-ph, 230V max 16A Start/Stop en noodknop
	Optioneel: 2 potentiaal vrije contacten open/ dicht
Bekabeling	Plug and Play systeem IP65
Veiligheid	Standaard: Fotocellen in de stijlen IP65 Afrorsensor
	Optioneel: Lichtgordijn IP67

KENMERKEN	
Noodopening	Standaard: Handslinger
	Optioneel: Noodketting bediening UPS-Accupakket
Temperatuurbereik	Gebruik bij positieve temperatuur (> 0° C) - Niet geschikt voor toepassing in negatief/ positieve temperatuur
Cycles (EN 12604)	1.000.000 (getest)

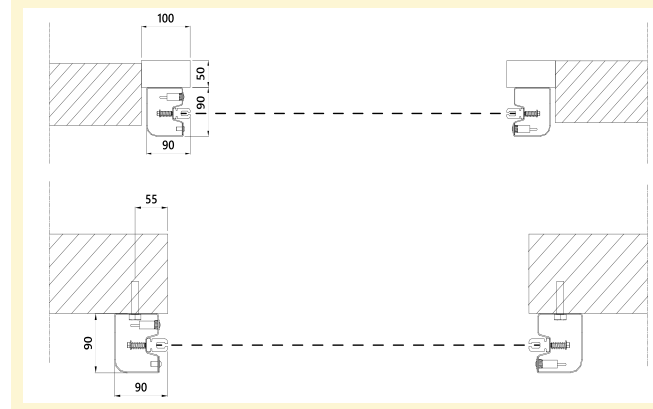
### GEÏNTEGREERDE SCHAKELKAST



### INBOUWGEGEVENS



### MONTAGETEKENING



#### BESCHIKBARE KLEUREN (bij benadering)

RAL 9010

RAL 1015

RAL 1003

RAL 2004

RAL 3002

RAL 8014

RAL 9005

RAL 9006

RAL 7042

RAL 7037

RAL 7035

RAL 6018

RAL 6026

RAL 5010

RAL 5002

RAL 5012

\* BMP Europe S.r.l. behoudt zich het recht voor de eigenschappen van zijn producten of componenten zonder voorafgaande kennisgeving te wijzigen, afhankelijk van haar beleid betreffende voortdurende productontwikkeling. De getoonde deuren zijn voorbeeldtoepassingen. Geen enkel deel of uittreksel mag worden gereproduceerd zonder onze voorafgaande toestemming.

